

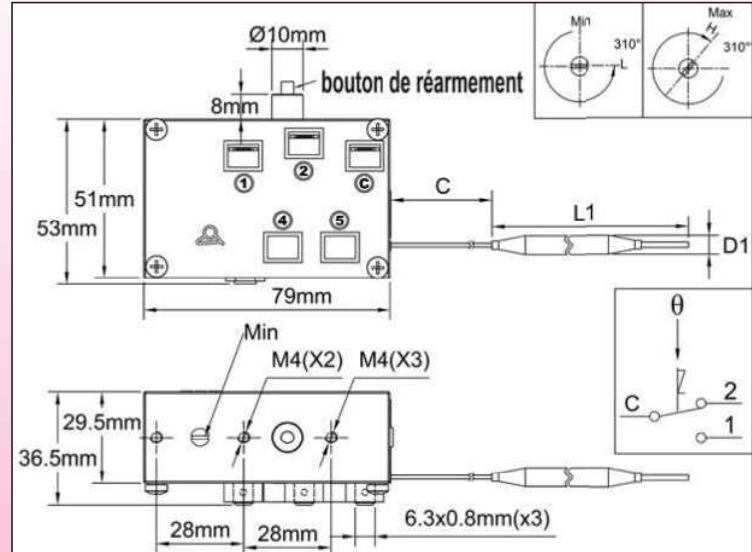
Série KX

Limiteurs unipolaires inverseurs réglables, type professionnel

En raison de l'évolution technique constante de nos produits, les plans, dessins, photos et caractéristiques repris dans les pages techniques sont communiqués sans engagement et peuvent être modifiés sans préavis



DIMENSIONS



CARACTERISTIQUES TECHNIQUES

Dimensions du boîtier: 79 x 53 x 36 mm (bornes non comprises)

Bulbe et capillaire: Cuivre pour plages jusqu'à 50°C(120°F), acier inoxydable au-dessus, longueur du capillaire 1500 mm ou 3000mm. Rayon de courbure mini 5mm.

Élément de mesure: Bulbe et capillaire à remplissage liquide

Bornes: Languettes 6.3 x 0.8. Bornes à vis M4 réalisables sur demande.

Réglage: par tournevis. Réglage fixe ou par axe diamètre 6 avec méplat de 4.6, longueur 10, 20 ou 30 mm sur demande

Montage: par bride 2 trous M4 entre axe 28 mm

Pouvoir de coupure: 15A (1/4 HP) 250VAC, 15A 400VAC (res.)

Contact: Inverseur à rupture brusque

Durée de vie électrique: >100.000 cycles à l'intensité nominale

Références principales

Références	Plage de température (°C/°F)	Longueur du capillaire (C, mm)	Diamètre du bulbe (D, mm)	Longueur du bulbe (E, mm)	Différentielle de réarmement (°C/°F)	Température maxi sur le bulbe (°C/°F)
KXC-250252200	-25+25°C (-15+80°F)	1500	6.4	152	6±2°C/42.8±35.6°F	50°C (120°F)
KXC-1001552000	-10+15°C (15-60°F)	1500	6.4	152	6±2°C/42.8±35.6°F	50°C (120°F)
KXC0000502000	0-50°C (32-120°F)	1500	6.4	152	6±2°C/42.8±35.6°F	60°C (140°F)
KXC0000705200	0-70°C (32-160°F)	1500	4.8	120	10±3°C/50±37.4°F	160°C (320°F)
KXC0000701200	0-70°C (32-160°F)	3000	4.8	120	10±3°C/50±37.4°F	160°C (320°F)
KXC0200905000	20-90°C (70-195°F)	1500	4.8	120	10±3°C/50±37.4°F	160°C (320°F)
KXC0200901000	20-90°C (70-195°F)	3000	4.8	120	10±3°C/50±37.4°F	160°C (320°F)
KXC0101505000	10-150°C (50-300°F)	1500	4.8	120	10±3°C/50±37.4°F	160°C (320°F)
KXC0101501000	10-150°C (50-300°F)	3000	4.8	120	10±3°C/50±37.4°F	160°C (320°F)
KXC0802000100	80-200°C (175-390°F)	1500	4	100	20±4°C/68±39.2°F	320°C (610°F)
KXC0503000100	50-300°C (120-570°F)	1500	4	100	20±4°C/68±39.2°F	320°C (610°F)
KXC0104507000	10-450°C (50-840°F)	1500	4.8	120	40±6°C/104±42.8°F	760°C (1400°F)
KXC0104509000	10-450°C (50-840°F)	3000	4.8	120	40±6°C/104±42.8°F	760°C (1400°F)
KXC0605007000	60-500°C (140-930°F)	1500	4.8	120	40±6°C/104±42.8°F	760°C (1400°F)
KXC0605009000	60-500°C (140-930°F)	3000	4.8	120	40±6°C/104±42.8°F	760°C (1400°F)
KXC1806007000	180-600°C (360-1110°F)	1500	4.8	120	40±6°C/104±42.8°F	760°C (1400°F)
KXC1806009000	180-600°C (360-1110°F)	3000	4.8	120	40±6°C/104±42.8°F	760°C (1400°F)
KXC2807008000	280-700°C (540-1290°F)	1500	3	300	40±6°C/104±42.8°F	760°C (1400°F)

Nb: les bulbes et capillaires des plages supérieures à 300°C sont remplis d'un eutectique sodium potassium pouvant s'enflammer au contact de l'eau en cas de rupture.

est présent, les produits et composants présentés dans ce catalogue sont fabriqués par un des membres de l'alliance Ultimheat.